



Attero Tech by QSC Axon C1

Netzwerk-Audio-Controller, 1-fach-
Geräteeinbaudose

Features

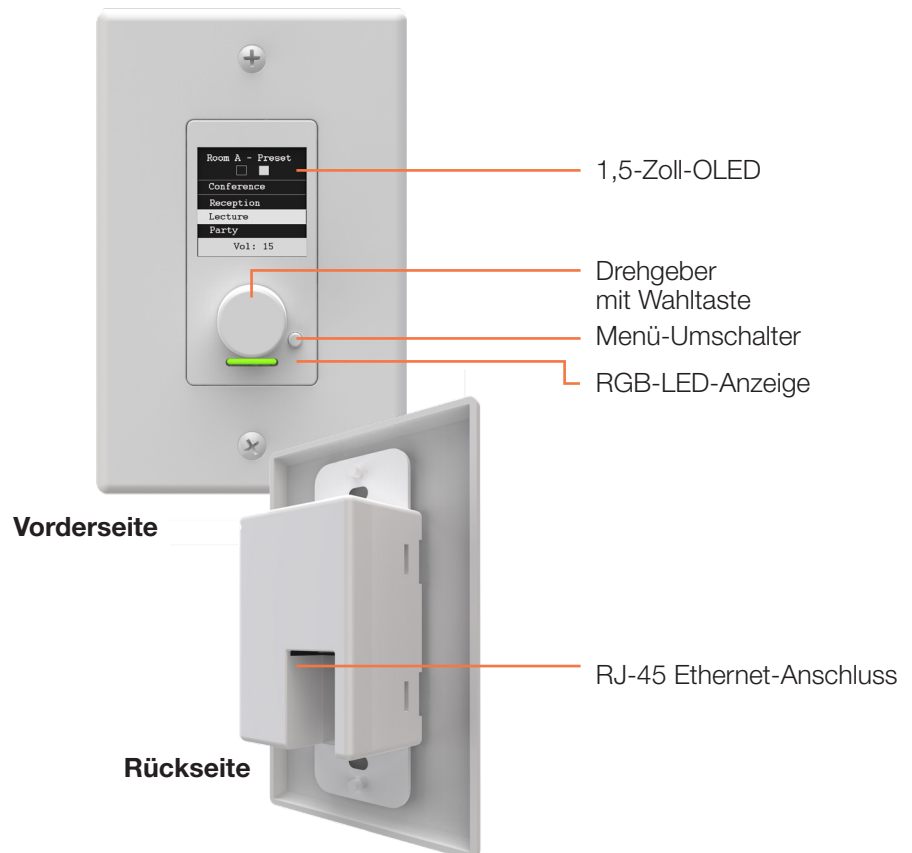
- Ethernet-basierte Steuerungslösung für das Q-SYS Ecosystem und andere AV-Systeme, die UDP- bzw. TCP/IP-Steuerung unterstützen
- Steuerung über Q-SYS Control Plug-in – keine Programmierung erforderlich
- Benutzerdefinierte Menüanpassung mit unIFY Control Panel und Zuweisung der Steuerungselemente über das Q-SYS Designer Plug-in
- Kontraststarkes OLED-Display für gut lesbare Menü- und Statusanzeige
- Einfache Steuerung der zugewiesenen AV-Systemfunktionen
- Konfigurierbare LED-Anzeige gibt optional Rückmeldung zu Zonen-Lautstärke oder Systemzustand
- Ausführung als 1-fach-Geräteeinbaudose erlaubt einfache und unauffällige Installation
- Minimalistisches Design in Schwarz bzw. Weiß bietet ansprechende Optik für unterschiedlichste Einsatzorte
- PoE-Stromversorgung – einfache Installation mit nur einem CAT-5e/ CAT-6-Kabel



Anwendungsbereiche: Gastgewerbe • Einzelhandel • Bildungseinrichtungen • Corporate AV

Der Axon C1 ist eine konfigurierbare Steuerungslösung für vernetzte AV-Systeme. Der C1 im kompakten Format einer 1-fach-Geräteeinbaudose mit OLED-Display und Drehgeber ermöglicht die einfache Steuerung von Lautstärke, Stummschaltung und Preset-Aufruf in AV-Systemen. Der C1 lässt sich nahtlos in das Q-SYS Ecosystem integrieren und kann über ein Steuerungs-Plug-in ohne zusätzliche Programmierung eingerichtet werden. Der C1 kann auch zur Steuerung Ethernet-basierter Audio-DSP- oder AV-Produkte von Drittanbietern genutzt werden.

Überblick:



Axon C1 Details

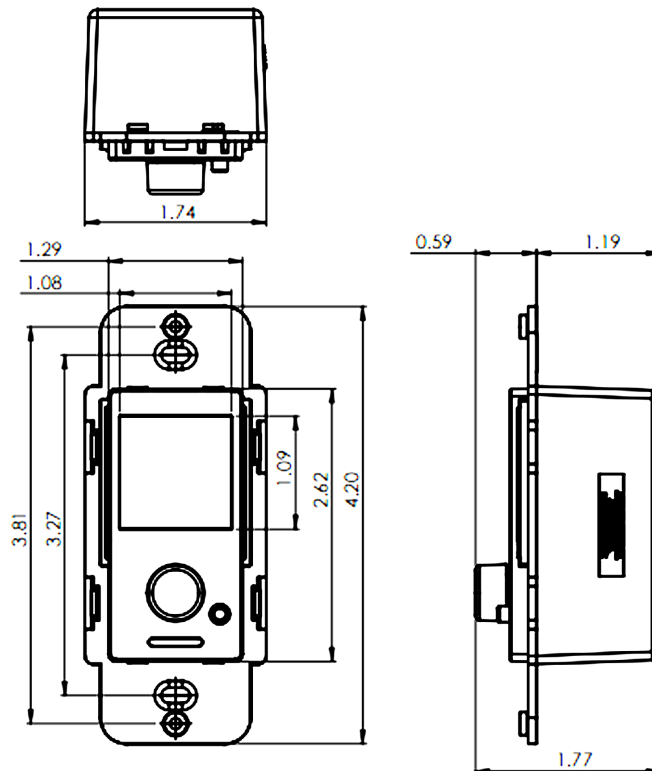
Steuerung & Display

Systemdetails	Axon C1
Bedienelemente	Ein Drehgeber mit Drucktaste; ein Umschalter
Art des Displays	Kontraststarkes OLED-Display mit 1,5 Zoll (38,1 mm) Bildschirmdiagonale
Statusanzeige	RGB-LED-Balken, Helligkeit regelbar

Technische Daten

Systemdetails	Axon C1
Physikalische Ebene	Ethernet
Netzwerk-Anschluss	RJ-45
Netzwerk-Übertragungsgeschwindigkeit	100 Mbit/s
PoE-Stromversorgung	802.3af Class 0
Leistungsaufnahme	<2 W
Gerätebreite	44,19 mm
Gerätehöhe	106,68 mm
Gerätetiefe	44,96 mm Unterputz-Einbautiefe: 30,23 mm
Gewicht ohne Verpackung	0,113 kg
Zertifizierungen	FCC Part 15B, Class A EMC CE (EN55032 EMC / EN55035 ESD) WEEE RoHS REACH
Betriebstemperatur	0° C bis 40° C

Abmessungen:

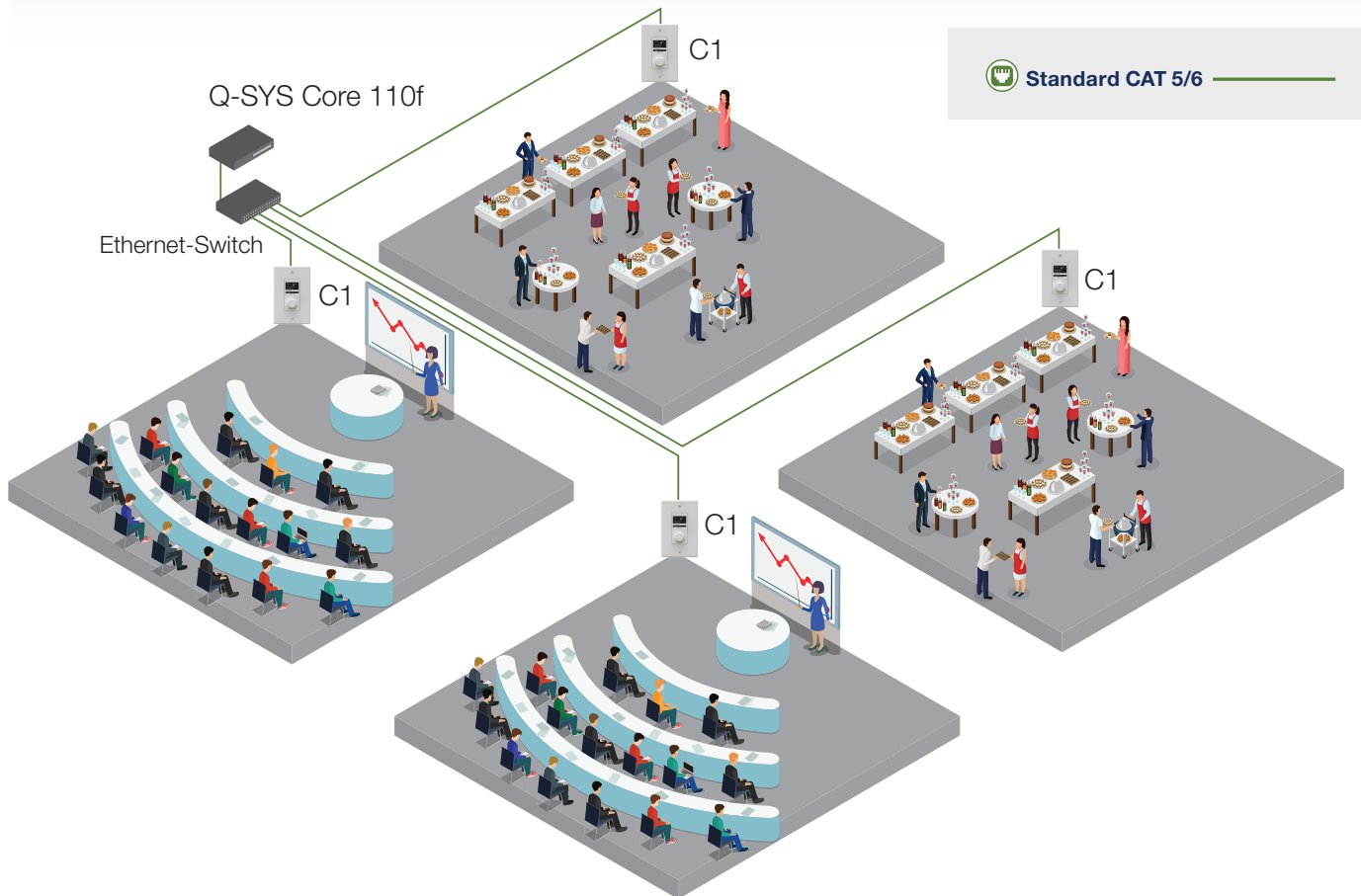


QSC

Axon C1 Details

Anwendungsbeispiel: Konferenzraum/Festsaal im Hotel

Der Axon C1 Controller zur Wandmontage ermöglicht eine einfache Zonen-Steuerung für gewerbliche Räumlichkeiten wie z.B. Sitzungs- und Event-Räume in Hotels, wo die Audiosignale häufig über ein vernetztes AV-System verwaltet werden. Der Controller mit Ethernet-Anschluss und anpassbarem Menü ist eine kostengünstige, leistungsstarke und einfach zu handhabende Lösung für diese Anwendungsbereiche.



QSC®

1675 MacArthur Boulevard • Costa Mesa, CA 92626 • USA • Tel.: +1 800/854-4079 oder +1 714/957-7100 • Fax: +1 714 754-6174
© 2019 QSC, LLC Alle Rechte vorbehalten. QSC und das QSC-Logo sind eingetragene Marken der QSC, LLC beim Patent and Trademark Office der USA und den Patentämtern anderer Länder. Alle anderen Marken sind Eigentum ihrer entsprechenden Unternehmen. Möglicherweise bestehen Patente und/oder anhängige Patentanmeldungen.

Axon C1 Datenblatt 03/12/2019

