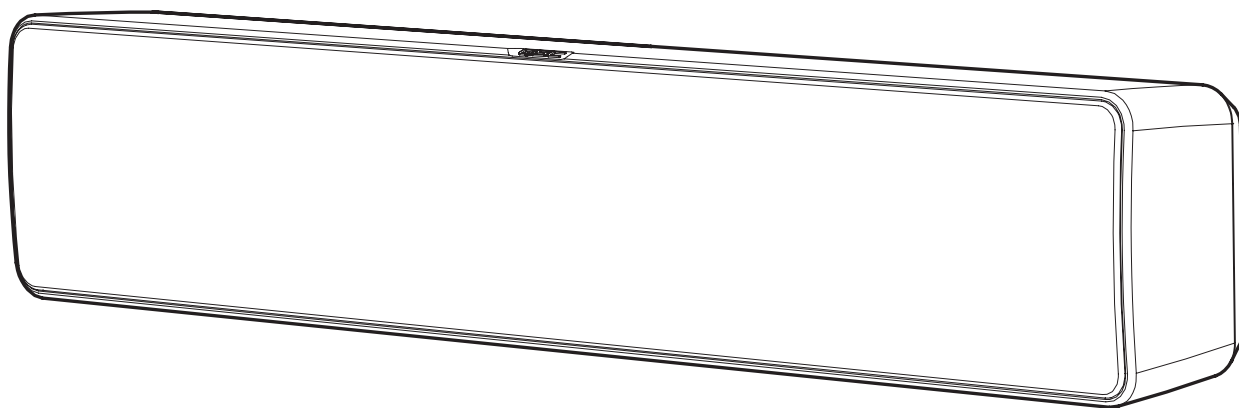


硬件用户手册

NL-SB42

4 英寸双向网络条形音箱



术语及符号说明

“警告”一词表示有关人身安全的说明。如果不遵照这些说明,可能会导致人身伤亡。

“小心”一词表示有关可能造成设备损坏的说明。如果不遵照这些说明,可能会导致设备损坏,这种损坏不在质保范围内。

“重要信息”一词表示对于成功完成操作过程至关重要的说明或信息。

“说明”一词指示其他有用信息。



三角形内部的闪电箭头符号用于提醒用户注意产品外壳存在未绝缘的危险电压,可能对人体造成触电危险。



三角形内部的惊叹号用于提醒用户注意本手册中重要的安全、操作和维护说明。



重要安全说明



警告! 为防止火灾或触电,请勿将本设备暴露在雨水或湿气中。

1. 请阅读、遵守并保存以下说明。
2. 请谨记所有警告。
3. 请勿在靠近水的区域使用本设备。
4. 清洁设备时只能用干布擦拭。
5. 请勿安装在任何热源(如散热器、热调节装置、炉灶)或其他产生热量的设备(包括功放)附近。
6. 只能使用制造商指定的附件/配件。
7. 所有维修工作均应由合格的维修人员开展。如果本设备损坏,如电源线或插头损坏、液体溅到或物体落入设备中、设备遭受雨淋或受潮、不能正常工作或跌落等情况,必须进行维修。
8. 请勿在靠近水或其他液体的地方使用本设备。
9. 请勿将本设备浸入水或其他液体中。
10. 不要使用任何气溶胶喷雾、清洁剂、消毒剂或熏蒸剂清洁本设备及机器内部,请将以上制剂远离本设备。
11. 严格遵守所有适用的当地法规。
12. 如有任何关于物理设备安装的疑问或问题,请咨询持有执照的专业工程师。

维护和维修



警告: 先进的技术,例如现代材质和强大电子器件的采用,需要专门改进的维护和维修方法。为了避免设备的后续损坏、伤人事故和/或增添安全隐患,所有的设备维护或维修工作只能由 QSC 授权的服务站或授权的 QSC 国际分销商进行。如果设备的购买者、所有者或使用者未能遵守上述维修规定而造成任何受伤、伤害或相关毁坏,那么 QSC 概不负责。



重要信息! PoE 电源输入 - 支持 PoE+ Type 2 Class 4。见“连接件和控件”部分。

清洁



警告: 液体进入外壳可能会损坏内部电子器件。远离液体,请勿用任何溶剂或化学品清洁本产品。只能用柔软、稍湿或干燥的布清洁。

规格和尺寸

输入: 48V, 0.5A, 23W

NL-SB42 的产品规格和尺寸图可在线查询: www.qsc.com。

FCC 声明



说明: 根据 FCC 规则的第 15 部分, 经过测试, 本设备符合针对 B 类数字设备的限制。这些限制旨在提供合理的保护, 防止其安装在住宅环境时造成有害干扰。本设备产生、使用并可能会发出射频能量, 如果未按照说明安装和使用本设备, 可能会对无线电通信造成有害干扰。但是, 我们不排除在特定安装条件下仍会产生干扰的可能性。如果本设备的确对无线电或电视接收造成有害的干扰 (这可以通过打开和关闭设备来确定), 则鼓励用户尝试通过以下一种或多种措施纠正此干扰:

- 重新调整接收天线的方向或位置。
- 增大设备和接收器之间的距离。
- 将设备使用的电源插座与接收器所使用的插座分开。
- 咨询经销商或有经验的无线电/电视技术人员以获取帮助。

环境

- **预期产品寿命周期:** 10 年
- **存储温度范围:** -20°C 至 +70°C
- **相对湿度:** 5-85% RH, 无冷凝

RoHS 声明

QSC Q-SYS NL-SB42 符合欧盟指令 2011/65/EU——有害物质限用指令 (RoHS2)。

根据 GB/T26572, QSC Q-SYS NL-SB42 符合“中国RoHS”指令。以下图表适用于在中国及其各地区使用的产品:

QSC Q-SYS NL-SB42						
部件名称 (Part Name)	有害物质 (Hazardous Substances)					
	铅 (Pb)	汞 (Hg)	镉 (Cd)	六价铬 (Cr(vi))	多溴联苯 (PBB)	多溴二苯醚 (PBDE)
电路板组件 (PCB Assemblies)	X	○	○	○	○	○
机壳装配件 (Chassis Assemblies)	X	○	○	○	○	○

This table is prepared following the requirement of SJ/T 11364.

O: Indicates that the concentration of the substance in all homogeneous materials of the part is below the relevant threshold specified in GB/T 26572.

X: Indicates that the concentration of the substance in at least one of all homogeneous materials of the part is above the relevant threshold specified in GB/T 26572.

(Replacement and reduction of content cannot be achieved currently because of the technical or economic reason.)

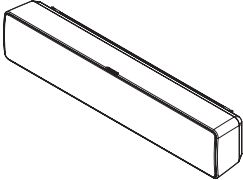
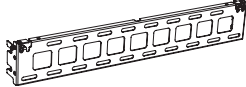
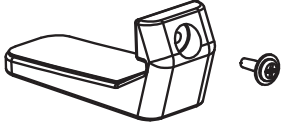



本表格依据 SJ/T 11364 的规定编制。

O: 表示该有害物质在该部件所有均质材料中的含量均在GB/T 26572 规定的限量要求以下。

X: 表示该有害物质至少在该部件的某一均质材料中的含量超出GB/T 26572 规定的限量要求。

(目前由于技术或经济的原因暂时无法实现替代或减量化。)

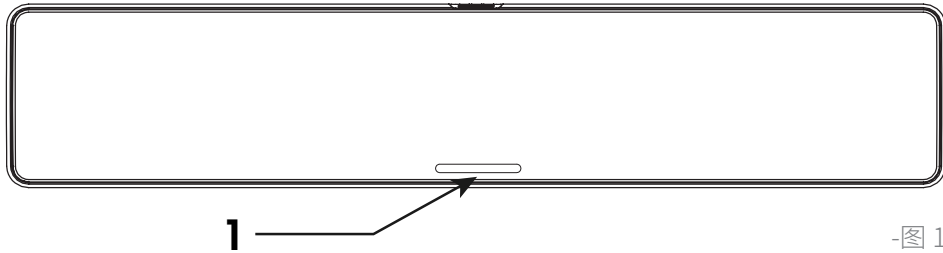
箱内物件

	(1x) NL-SB42		(1x) 墙壁安装支架		(2x) 橡胶支脚和 螺丝
	(4x) 防震垫圈		(1x) 质保声明		(1x) 安全信息手册

连接件和控件

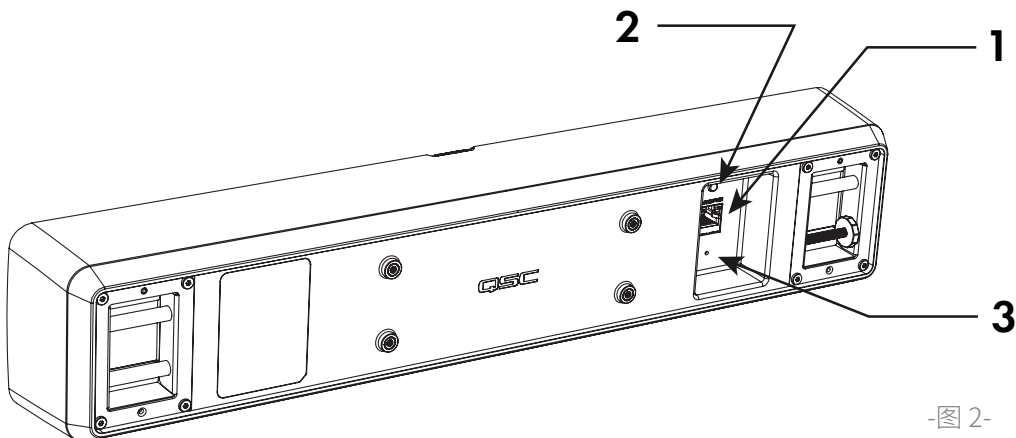
前

1. **LED 灯条**:指示 NL-SB42 的状态。



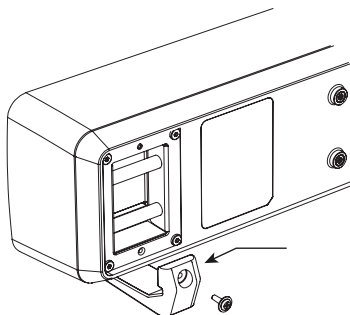
后

1. **Q-LAN/PoE 端口**:用于 Q-LAN 连接。NL-SB42 是一款支持 PoE 的设备(支持 PoE+ Type 2 Class 4)。使用合适的 PoE 网络交换机或连接到此端口的电源。
2. **ID 按钮**:按一下可在 Q-SYS Designer 软件和 Q-SYS 配置器中识别本设备。
3. **重置按钮**:使用重置按钮恢复默认网络设置并恢复出厂默认设置。尝试重置之前,请参考 [Q-SYS 帮助](#) 以获取详细信息。

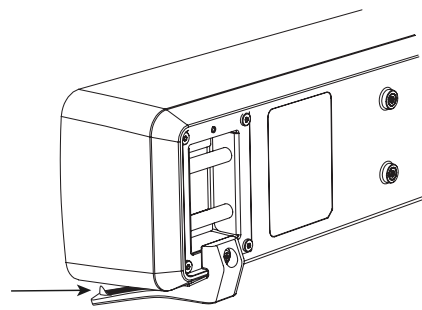


独立式安装

1. 用附带的螺丝连接橡胶支脚(图 3)。
2. 弯曲支脚以撕下粘合剂并固定在条形音箱上(图 4)。
3. 将条形音箱放在桌子或书柜上。
4. 将网线连接到条形音箱背面的 Q-LAN/PoE 端口。
5. 将网线的另一端连接到 PoE+ 交换机。



-图 3-



-图 4-

永久安装



重要信息! 安装在能够支撑条形音箱重量的表面上。

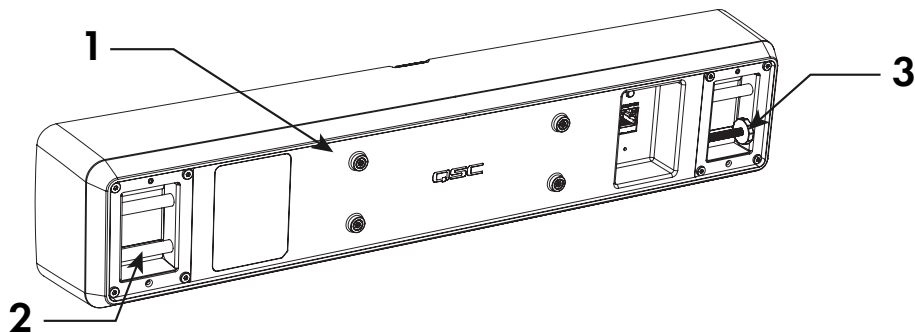


警告: 根据当地建筑规范和法规安装本设备。雇用持有许可证的承包商或专业工程师。QSC, LLC 不对因疏忽安装任何支架或扬声器而造成的损坏负责。

条形音箱安装

请参阅图 5。

1. 悬挂支架凸台
2. 墙壁安装支架杆
3. 调整螺母

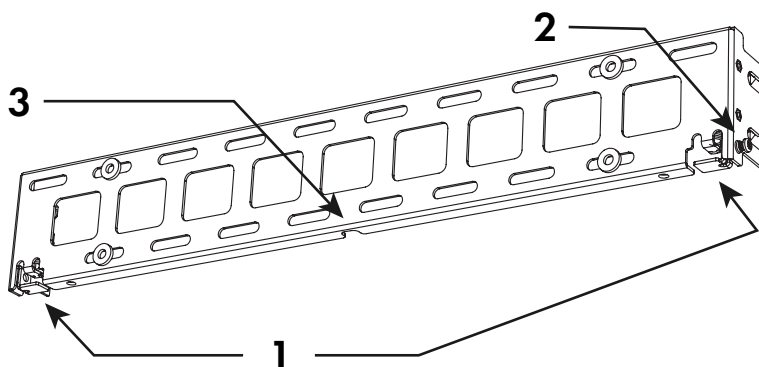


-图 5-

墙壁安装支架

请参阅图 6。

1. 释放门锁
2. 保险止动螺丝 (两侧)
3. 电缆通道

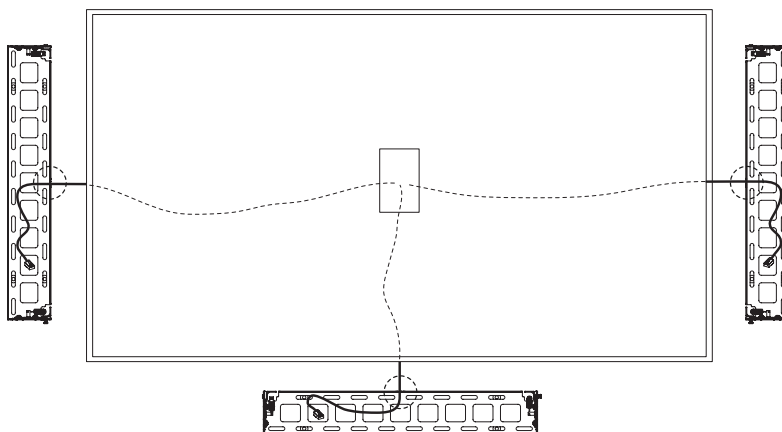


-图 6-

安装和布线选项

您可以水平或垂直安装条形音箱，以太网电缆穿过墙壁（支架正后方）或支架的电缆通道槽口。为便于从水平位置的支架释放扬声器，建议在放置支架时使用释放门锁位于底部（图 6）。

如果您不将电缆穿过墙壁和支架，请将电缆通道槽口朝向显示屏放置，如图 7 所示。在这种情况下，在定位水平放置的支架时使用释放门锁在上面。

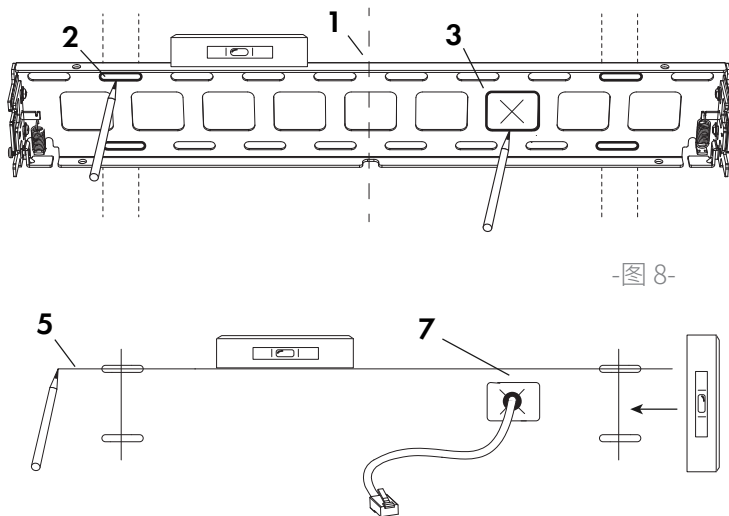


-图 7-

放置支架

参考图 8。水平定向如图所示。

1. 将支架放在墙上——例如，显示屏下方居中。
2. 调平支架，然后标记锚槽位置。
3. 标记电缆出口位置。
4. 把支架放在一边。
5. 在水平方向上画一条水平线，穿过上面的墙壁追踪标记，然后在垂直方向上画一条线，穿过左右两侧追踪标记。
6. 为电缆钻孔或切割一个孔。
7. 把电缆穿过去。

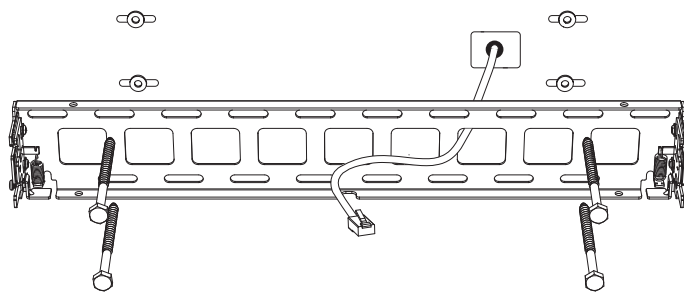


-图 8-

安装支架

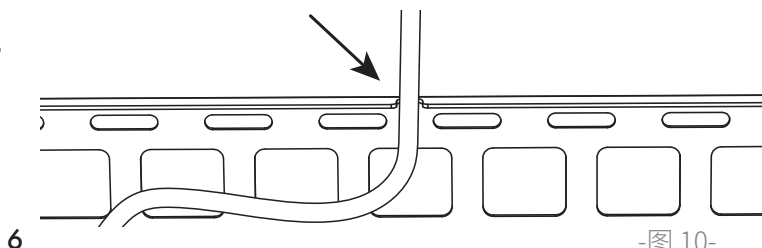
请参阅图 9。水平定向如图所示。

1. 安装前，将以太网电缆穿过支架。
2. 将四个防震垫圈放在墙壁和支架之间。
3. 使用适用于墙体结构（木龙骨、混凝土、砖、金属龙骨等）的安装五金件（未提供）将支架连接至墙体。
4. 遵循“连接条形音箱”部分操作。



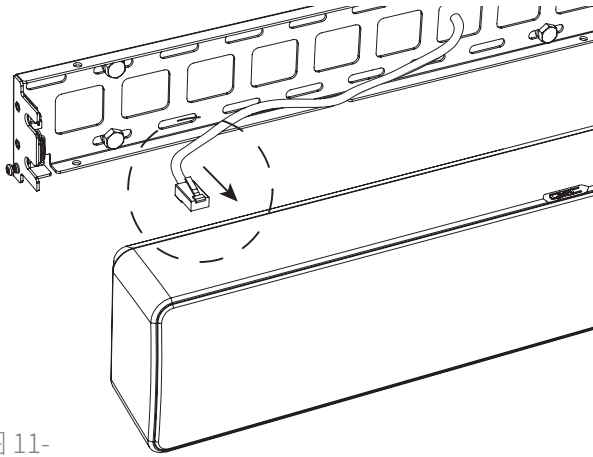
-图 9-

说明：如果没有将以太网电缆穿过墙壁，那么在安装支架时，使中心槽口指向电缆入口——通常朝向显示屏（图 10）。



连接电缆

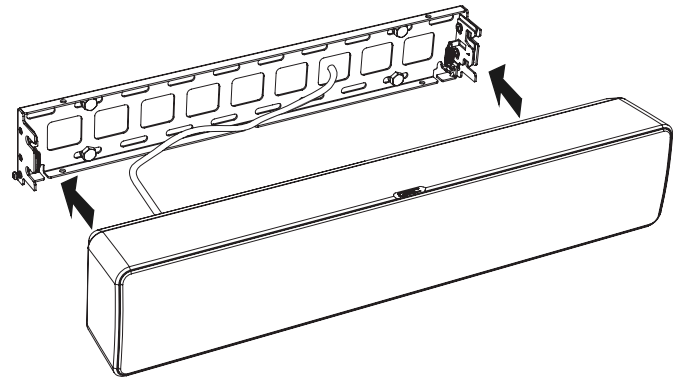
在安装条形音箱之前,将以太网电缆的 RJ45 连接器牢固地插入外壳背面的插孔中(图 11)。



-图 11-

连接条形音箱

将条形音箱推到墙壁安装支架上。条形音箱的墙壁支架杆将卡入并锁定在墙壁安装支架上(图 12)。



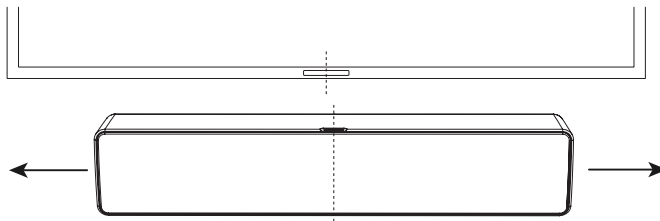
-图 12-

调整条形音响 - 水平方向

您可以根据需要向左或向右调整条形音箱以与显示屏、摄像头或其他壁挂式物体对齐。

1. 查看条形音箱与其他物体的对齐情况(图 13)。
2. 从墙壁安装支架上拆下条形音箱。见“拆下条形音箱”部分。
3. 将条形音箱重新安装到所需位置。

说明:不建议在条形音箱锁定到支架时滑动条形音箱。



-图 13-

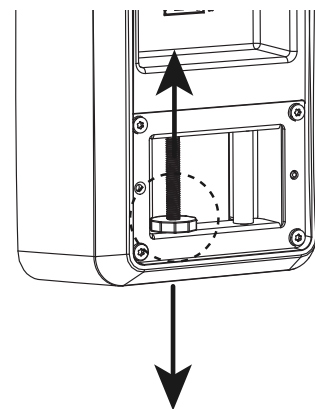
调整条形音箱 - 垂直方向

对于垂直安装,您可以使用调整螺母调整条形音箱的位置。有大约 1 英寸的调整空间。

1. 查看条形音箱与其他物体的对齐情况,如另一个条形音箱(图 14)。
2. 转动调节螺母以升高或降低条形音箱(图 15)。



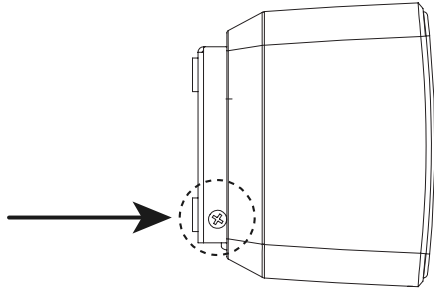
-图 14-



-图 15-

拧紧保险止动螺丝

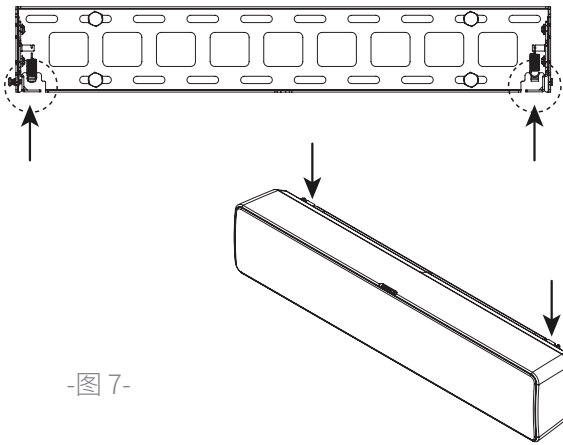
为安全起见,拧紧壁支架两侧的保险止动螺丝(图 16)。



-图 16-

拆下条形音箱

如要从墙壁安装支架上拆下条形音箱,请根据安装方向按下位于支架顶部或底部的门锁(图 17)。

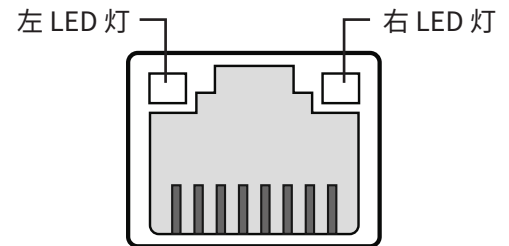


-图 7-

确认连接

1. 一旦 NL-SB42 连接到合适的 PoE+ 网络交换机, RJ45 插孔的 LED 灯将指示网络状态。

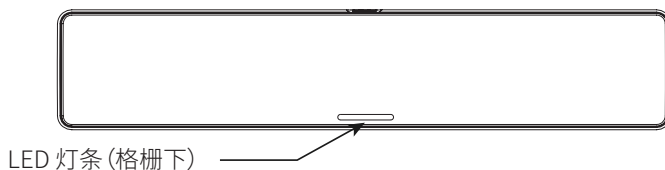
左 LED 灯	右 LED 灯
黄色	绿色
暗 - 断开连接	暗 - 断开连接/10Mbps/100Mbps
常亮 - 连接	常亮 - 1千兆链路
闪烁 - 活跃	



2. 要了解详情 Q-SYS 状态,请检查格栅下的 LED 灯状态(见图 18)。

	识别	初始化	故障
NL-SB42	黄色 - 闪烁	蓝色 - 常亮	红色 - 常亮

说明:在使用 NL-SB42 之前,您必须使用 Q-SYS Designer 软件在设计中添加和配置条形音箱。请参阅 Q-SYS 帮助以获取更多信息。



-图 18-



QSC 自助门户

阅读知识库文章和讨论, 下载软件和固件, 查看产品文档和培训视频, 并创建支持案例
<https://qscprod.force.com/selfhelpportal/s>

客户支持部门

请参阅 QSC 网站上的"联系我们"页面, 了解技术支持和客户服务, 如电话号码和营业时间。
<https://www.qsc.com/contact-us/>

质保

有关 QSC 有限保修单的副本, 请访问 QSC, LLC. 的网站:www.qsc.com。