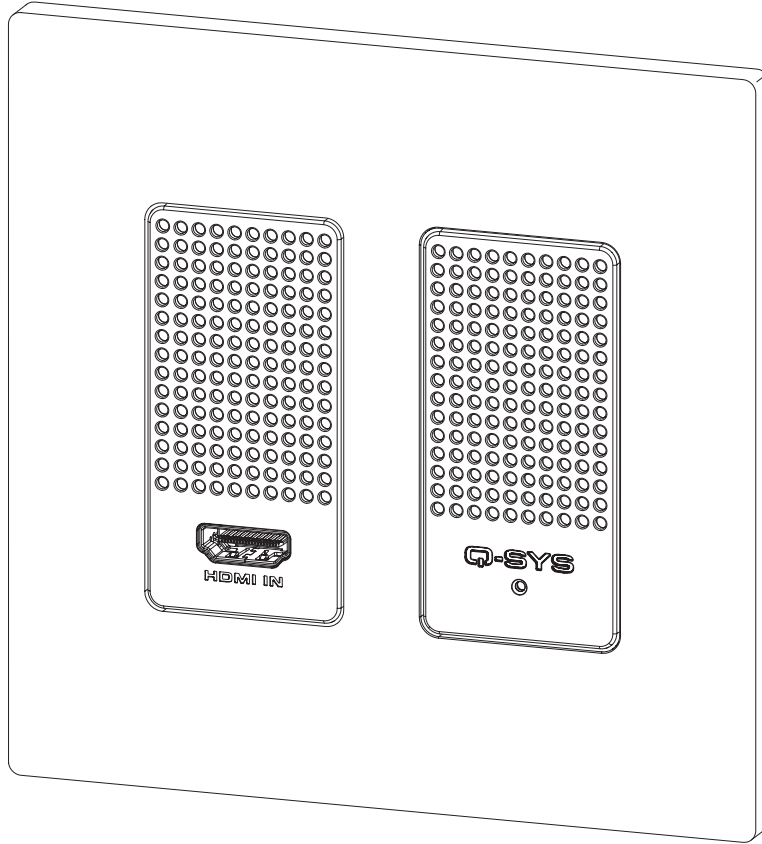


NV-1-H-WE

مُشفّر فيديو شبكي عالي الدقة (4K60) يُثبت على الحائط ومتوافق مع نظام Q-SYS




شرح المصطلحات والرموز

مصطلح "**تحذير!**" يُشير إلى التعليمات المتعلقة بالسلامة الشخصية. في حالة عدم اتباع التعليمات قد يؤدي ذلك إلى حدوث إصابات جسدية أو يتسبب في الوفاة.


مصطلح "**تنبيه!**" يُشير إلى التعليمات المتعلقة بالتلف الذي قد يلحق بالمعدات المادية. قد يؤدي عدم اتباع هذه التعليمات إلى تلف الجهاز الذي قد يكون غير خاضع لتغطية الضمان.

المصطلح "**هام!**" يُشير إلى التعليمات أو المعلومات التي تُعد بالغة الأهمية لاستكمال الإجراء بنجاح.
المصطلح "**ملاحظة!**" يُستخدم للإشارة إلى معلومات إضافية مفيدة.

 رمز وميض البرق ذو رأس السهم الموجود في مثلث ينبّه المستخدم لوجود جهد كهربائي خطير غير معزول داخل غلاف المنتج، وهو ما قد يشكل خطرًا لحدوث صدمة كهربائية للإنسان.


 علامة التعجب الموجودة داخل مثلث تنبّه المستخدم إلى وجود تعليمات مهمة تخص السلامة والتشغيل والصيانة في هذا الدليل.

تعليمات مهمة بشأن السلامة

 لتجنب اندلاع حريق أو حدوث صدمة كهربائية، لا تُعرض هذا الجهاز للمطر أو الرطوبة.

1. اقرأ هذه التعليمات واتبعها واحتفظ بها.
2. انتبه إلى جميع التحذيرات.
3. لا تستخدم هذا الجهاز بالقرب من الماء.
4. لا تغمر الجهاز في الماء أو السوائل.
5. لا تستخدم بخاخًا أو منظفًا أو معقمًا أو مطهرًا يحتوي على الأيروسول على الجهاز أو بالقرب منه أو بداخله.
6. نظّف الجهاز باستخدام قطعة قماش جافة فقط.
7. لا تُسد أي فتحات تهوية، ربّب الجهاز وفقًا لتعليمات الشركة المُصنعة.
8. حافظ على جميع فتحات التهوية خالية من الأتربة أو المواد الأخرى.
9. لا تُربّب الجهاز بالقرب من أي مصادر للحرارة، مثل: المبادلات الحرارية أو أجهزة التهوية الحرارية أو المواقد أو أي أجهزة أخرى (بما في ذلك مكبرات الصوت) تُصدر الحرارة.
01. استخدم المرفقات/الملحقات التي حددتها الشركة المُصنعة فقط.
11. اترك جميع أعمال الصيانة لموظفي الصيانة المؤهلين. يلزم إجراء الصيانة عند تعرّض الجهاز للتلف بأي شكل من الأشكال، مثل انسكاب سائل أو سقوط أجسام داخل الجهاز أو تعرّض الجهاز للمطر أو الرطوبة أو عدم عمل الجهاز بالشكل المعتاد أو سقوطه.
21. التزم بجميع القواعد المحلية السارية.
31. استشر مهندسًا محترفًا مُرخّصًا عندما تكون لديك أي شكوك أو استفسارات تخص تركيب أحد الأجهزة المادية.

الصيانة والإصلاح

 تتطلب التكنولوجيا المتطورة، مثل استخدام المواد الحديثة والإلكترونيات عالية القدرة، طرق صيانة وإصلاح محددة بشكل خاص. لتجنب خطر حدوث تلف لاحق للجهاز و/أو وقوع إصابات للأشخاص و/أو نشوء مخاطر إضافية متعلقة بالسلامة، ينبغي إجراء جميع أعمال الصيانة أو الإصلاح المتعلقة بالجهاز من خلال موقع صيانة معتمد من شركة QSC أو موزع دولي معتمد لمنتجات QSC فقط. شركة QSC غير مسؤولة عن أي إصابة أو ضرر أو تلفيات ذات صلة تنشأ نتيجة عدم قيام العميل أو مالك الجهاز أو مستخدمه بتيسير أعمال الإصلاح هذه.

 **مهم!** يلزم إدخال مصدر طاقة PoE+ متوافق مع معيار 802.3at من النوع 2 الفئة 4 (30 واط من مصدر إمداد بالطاقة 25.5، (PSE) واط لجهاز NV-1-H-WE).

العوامل البيئية

- دورة حياة المنتج المتوقعة: 10 أعوام
- نطاق درجة الحرارة في أثناء التخزين: -20 درجة مئوية إلى +70 درجة مئوية (4- درجات فهرنهايت إلى 158 درجة فهرنهايت)
- نطاق الرطوبة في أثناء التخزين: 5% إلى 90% رطوبة نسبية دون تكثيف
- نطاق درجة حرارة التشغيل: 0 درجة مئوية إلى 40 درجة مئوية (32 درجة فهرنهايت إلى 104 درجة فهرنهايت)
- نطاق الرطوبة في أثناء التشغيل: 5% إلى 90% رطوبة نسبية دون تكثيف

بيان لجنة الاتصالات الفيدرالية (FCC)

خضع هذا الجهاز للاختبار ووثبت أنه مُطابق للحدود الخاصة بالأجهزة الرقمية من الفئة ب بمقتضى الجزء 15 من قواعد لجنة FCC. هذه الحدود مُصممة لتوفير حماية معقولة من التداخل الضار عند التركيب في بيئة سكنية. يولد هذا الجهاز طاقة ترددات لاسلكية ويستخدمها ويمكن أن ينشرها، وإذا لم يُرَكَّب ويُستخدم وفقاً للتعليمات، يمكن أن يتسبب في حدوث تداخل ضار بالاتصالات اللاسلكية. لكن، ليس هناك ما يضمن عدم حدوث تداخل في تركيب معين. إذا تسبب هذا الجهاز في حدوث تداخل ضار باستقبال راديو أو تليفزيون، الأمر الذي يمكن تحديده بإطفاء الجهاز وتشغيله، يُوصى المستخدم بمحاولة معالجة التداخل باتخاذ إجراء أو أكثر من الإجراءات التالية:

- تغيير اتجاهه أو موقع الهوائي المُستقبل.
- زيادة المسافة الفاصلة بين الجهاز والمُستقبل.
- توصيل الجهاز بمأخذ تيار متصل بدائرة أخرى غير تلك الموصل بها المُستقبل.
- استشارة التاجر أو أحد فنيي الراديو/التليفزيون ذوي الخبرة للحصول على المساعدة.

بيانات الحد من المواد الخطرة (RoHS)

يمثل جهاز Q-SYS NV-1-H-WE من شركة QSC لتوجيه RoHS الصادر عن الاتحاد الأوروبي.

يمثل جهاز Q-SYS NV-1-H-WE من شركة QSC لتوجيهات "RoHS" الصادرة عن الصين". يوضح الجدول المدرج استخدام المنتج في الصين والأقاليم التابعة لها.

جهاز Q-SYS NV-1-H-WE من شركة QSC						部件名称 (اسم القطعة)
有害物质 (المواد الخطرة)						
多溴二苯醚 (إثيرات ثنائي الفينيل متعدد البروم)	多溴联苯 (ثنائي الفينيل متعدد البروم)	六价铬 (الكروم سداسي التكافؤ)	镉 (الكادميوم)	汞 (الزئبق)	铅 (الرصاص)	
○	○	○	○	○	X	电路板组件 (مكونات اللوحة الإلكترونية المطبوعة)
○	○	○	○	○	X	电路板组件 (مكونات الهيكل)

本表格依据 SJ/T 11364 的规定编制。

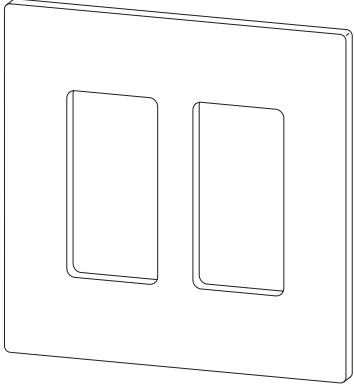
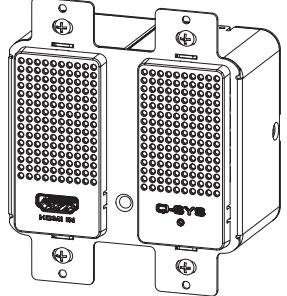


O: 表示该有害物质在该部件所有均质材料中的含量均在 GB/T 26572 规定的限量要求以下。

X: 表示该有害物质至少在该部件的某一均质材料中的含量超出 GB/T 26572 规定的限量要求。

(目前由于技术或经济的原因暂时无法实现替代或减量化。)

أعد هذا الجدول وفقاً لمتطلبات معيار SJ/T 11364.
O: يُشير إلى أن تركيز المادة الكيميائية الموجودة في جميع المواد المتجانسة المُستخدمة في هذه القطعة أقل من الحد ذي الصلة المحدد في معيار GB/T 26572.
X: يُشير إلى أن تركيز المادة الكيميائية الموجودة في مادة واحدة على الأقل من جميع المواد المتجانسة المستخدمة في هذه القطعة أكبر من الحد ذي الصلة المحدد في معيار GB/T 26572.
(لا يمكن استبدال المحتوى وتقليله حالياً لأحد الأسباب الفنية أو الاقتصادية).

محتويات الصندوق

<p>(عدد قطعة واحدة) مجموعة لوحات الحائط (أبيض) التي لا تثبت بمسامير من Decora</p> 	<p>(عدد قطعة واحدة) NV-1-H-WE</p> 
<p>(عدد قطعة واحدة) معلومات السلامة TD-001672</p> 	<p>(عدد قطعة واحدة) الضمان TD-000453</p> 

مقدمة

يعمل المُشغِّلُ NV-1-H-WE بتقنية HDMI الذي يُثبت على الحائط على تحسين وتوسيع عملية توزيع إشارات الفيديو الشبكية من سلسلة NV إلى مساحات مرنة وقابلة لإعادة التهيئة؛ مما يوفر منصة واحدة تهدف إلى توزيع إشارات الفيديو الشبكية عبر جميع أنواع الغرف. يمكن استخدام جهاز NV-1-H-WE مع نقاط نهاية إشارات الفيديو الشبكية الأخرى من سلسلة Q-SYS NV؛ مما يوفر مرونة في تصميم النظام. مثل جميع منتجات Q-SYS، يوفر جهاز NV-1-H-WE تكاملاً أصلياً في منصة Q-SYS؛ مما يقلل من التعقيد ويسرع عملية الإعداد من خلال عملية التكامل الوثيقة لخصائص توجيه الصوت وتهيئة الجهاز والتحكم فيه.

ملاحظة: تتطلب نقاط نهاية إشارات الفيديو الشبكية في NV-1-H-WE معالج Q-SYS Core وإصدار 9.13 من برنامج Q-SYS Designer Software (QDS) وما بعده للتهيئة والتشغيل. يمكن العثور على معلومات حول مكونات QDS المتعلقة بجهاز NV-1-H-WE، بما في ذلك خصائصه وعناصر التحكم الخاصة به، في قسم الحصول على المساعدة في Q-SYS من خلال help.qsys.com، أو ببساطة، اسحب مكون NV-1-H-WE من المخزون إلى الرسم التخطيطي واضغط على F1.

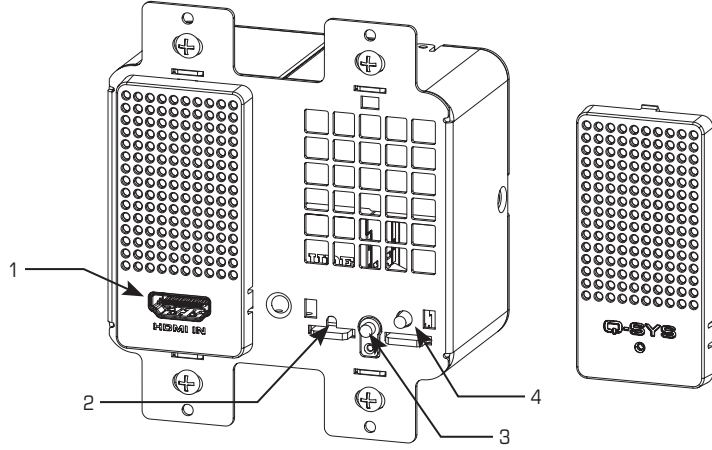


متطلبات الطاقة

- يلزم إدخال مصدر طاقة PoE+ يتوافق مع معيار 802.3at من النوع 2 الفئة 4 (30 واط من مصدر PSE، 25.5 واط لجهاز NV-1-H-WE).
- يجب عليك اتباع تعليمات السلامة الخاصة بمصدر PSE.
- يجب توصيل سلك مصدر الطاقة PSE بمنفذ المقبس باستخدام اتصال أرضي.
- صُمم جهاز NV-1-H-WE ليتم تشغيله بواسطة مصدر طاقة مدرج (معتمد) متوافق مع معيار مصدر إمداد الطاقة المحدود (LPS) أو مصدر إمداد بالطاقة من النوع 2 (PS2)، ومنفذ إخراج سعته 56 فولت تيار مستمر، و0.42 أمبير بحد أدنى (التزود بالطاقة عبر الإنترنت (PoE))، ودرجة حرارة محيطية قصوى (TMA) تبلغ 40 درجة مئوية، وارتفاع لا يتجاوز 2000 متر. تواصل مع شركة QSC إذا احتجت إلى المساعدة.

التوصيلات والتوضيحات

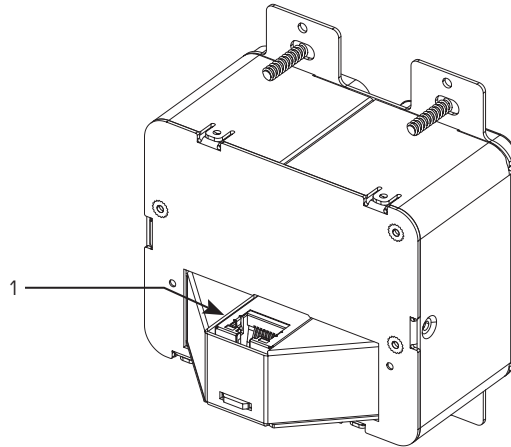
اللوحة الأمامية



– الشكل 1 –

1. **مدخلات HDMI** – مدخل HDMI 2.0 يدعم HDCP 2.3 وHDCP 1.4.
2. **زر إعادة الضبط** – (غائر خلف الغطاء المثقّب) استخدم مشبك ورق أو أداة مشابهة للضغط مطوّلاً على زر إعادة الضبط لمدة 10 ثوانٍ لإعادة ضبط إعدادات NV-1-H-WE على قيم المصنّع.
3. **مؤشر LED الخاص بالطاقة/زر المعرّف (ID)** – يضيء باللون الأزرق عند تشغيل NV-1-H-WE. ويومض باللون الأخضر عندما يكون الجهاز في وضع ID من خلال الضغط على زر ID أو برنامج Q-SYS Peripheral Manager. ويشير اللون الأخضر الثابت إلى أن إدخال HDMI صالح.
4. **زر ID** – (خلف الغطاء المثقّب) يحدد موقع NV-1-H-WE في برنامج Q-SYS Designer Software وبرنامج Q-SYS Peripheral Manager.

اللوحة الخلفية



– الشكل 2 –

1. **LAN / PoE** – موصل RJ-45، 2.5 جيجابت إيثرنت، معيار 802.3at الفئة 2 النوع 4 (30 واط من مصدر PSE، 25.5 واط لجهاز NV-1-H-WE) للتوصيل بشبكة Q-LAN.

التركيب

صمم NV-1-H-WE ليتم تركيبه في صناديق الأسلاك الكهربائية ثنائية المنافذ شائعة الاستخدام في أمريكا الشمالية. يمكن استخدام مجموعة واسعة من كتائف وصناديق الأسلاك الكهربائية البديلة التي تحتوي على مواضع فتحات تثبيت مشابهة، إلا أن إجراءات التثبيت الخاصة بهذه الحلول البديلة غير مذكورة في هذا الدليل.

تأكد من أن التركيب يستوفي المتطلبات التالية:

- الشروط الخاصة بالبيئة أ بموجب معيار IEEE 802.3at
- يجب أن تمثل طرق تركيب الأسلاك والمواد إلى اللائحة الكهربائية الوطنية (National Electrical Code (NEC)) المعروفة باسم NFPA 70، وتحديدًا القسم 725.130.
- يجب تركيب الموصلات والجهاز وفقًا لللائحة الكهربائية الوطنية (NEC) المعروفة باسم NFPA 70، وتحديدًا القسم 725.133.

متطلبات المساحة

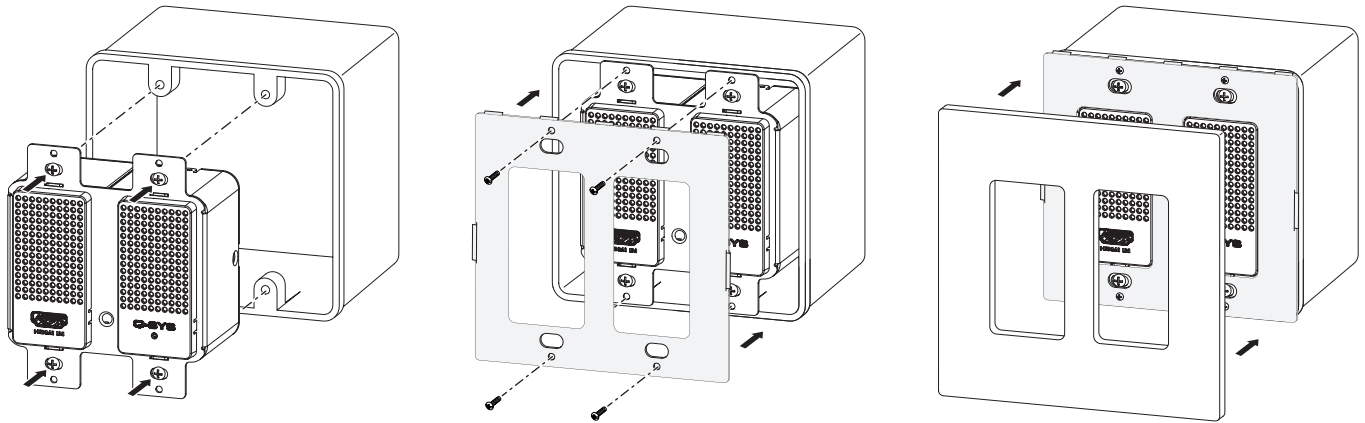
يوصى باستخدام صندوق مستطيل ثنائي المنافذ بأبعاد دنيا موضحة في الشكل 3. ولمزيد من المعلومات، راجع رسومات المنتج من خلال qsys.com.

متطلبات التهوية

مهم! تأكد من عدم انسداد فتحات التدفق الداخلي والخارجي.

خطوات التركيب

1. واصل كابل الشبكة بمنفذ LAN/PoE الموجود في الجهة الخلفية من NV-1-H-WE.
2. تأكد من أن NV-1-H-WE موجهًا "لأعلى" (على أن يكون موصل HDMI في الأسفل)، ثم واصل الوحدة بصندوق الأسلاك الكهربائية ثنائي المنافذ باستخدام الأربعة (4) مسامير المثبتة مسبقًا بمقاس 32-6 × 3/4 بوصة.
3. استخدم المسامير المتوفرة في مجموعة لوحات الحائط التي لا تثبت بمسامير من Decora، وركب اللوحة الفرعية على NV-1-H-WE.
4. ركب لوحة الحائط التي لا تثبت بمسامير من Decora على الوحدة واضغط عليها لإكمال التركيب.



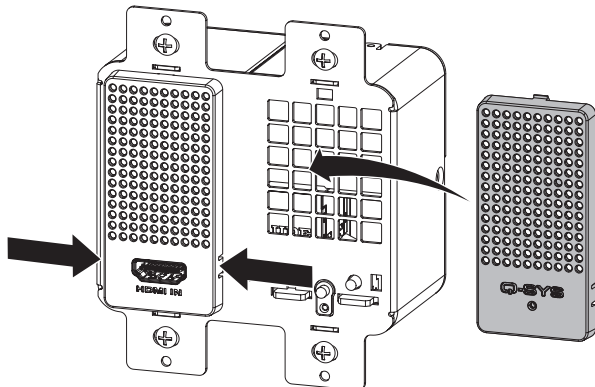
– الشكل 4 –

استبدال غطاء القطعة المثقبة

يمكن استبدال القطع المثقبة البيضاء بالقطع المثقبة السوداء لتناسب الديكور.

لإزالة القطعة البيضاء الموجودة، اضغط على الجزء السفلي من القطعة ولفها لأعلى لإزالتها.

لتثبيت القطعة الجديدة، قم بتوجيه الجزء العلوي من القطعة إلى الفتحة باتجاه الأعلى ودمجها إلى الأسفل حتى تسمع صوت طقطة يدل على أن القطعة استقرت في مكانها.



– الشكل 5 –



قاعدة المعلومات

يمكن أن تجد فيها إجابات للأسئلة الشائعة ومعلومات استكشاف الأعطال وإصلاحها ونصائح وملاحظات استخدام. للحصول على رابط لمعرفة سياسات وموارد الدعم، بما في ذلك قسم الحصول على المساعدة في Q-SYS، والبرمجيات والبرامج الثابتة، والوثائق ذات الصلة بالمنتجات، ومقاطع الفيديو التدريبية. يمكنك إنشاء طلبات دعم.
support.qsys.com

دعم العملاء

ارجع إلى صفحة "Contact Us" (تواصل معنا) على موقع Q-SYS الإلكتروني للحصول على الدعم الفني وخدمة العملاء، بما في ذلك أرقام الهواتف وساعات العمل.
qsys.com/contact-us/

الضمان

للحصول على نسخة من ضمان QSC المحدود، تفضل بزيارة:
qsys.com/support/warranty-statement/

Q-SYS Shift هي علامة تجارية تابعة لشركة QSC, LLC.

Q-SYS
SHIFT™

© جميع الحقوق محفوظة لعام 2025 لصالح QSC, LLC. تُعد QSC وشعار QSC و Q-SYS وشعار Q-SYS وعلامات تجارية مسجلة لشركة QSC, LLC في مكتب براءات الاختراع والعلامات التجارية بالولايات المتحدة وفي دول أخرى. قد تكون براءات الاختراع سارية أو قيد الحصول على موافقة. جميع العلامات التجارية الأخرى ملك لأصحابها المعنيين.

qsys.com/patents
qsys.com/trademarks